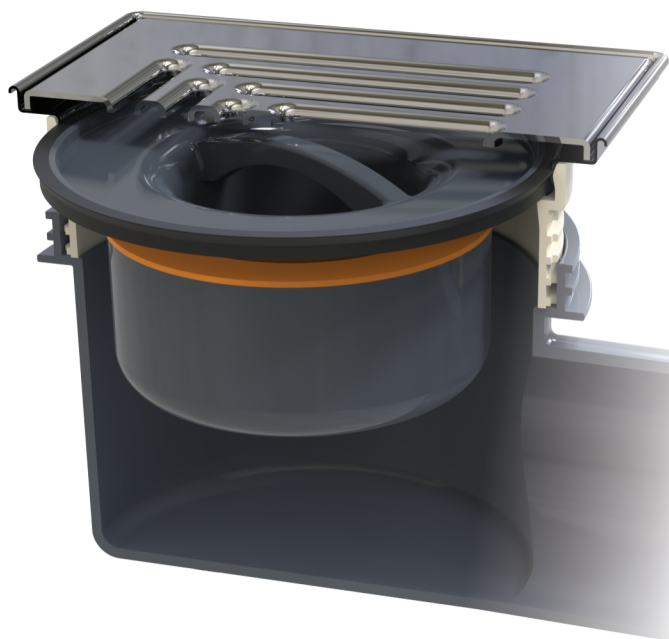




MULTI SIFON



● DVOSTRUKO ZAPTIVANJE



min. 68 mm - max 150 mm



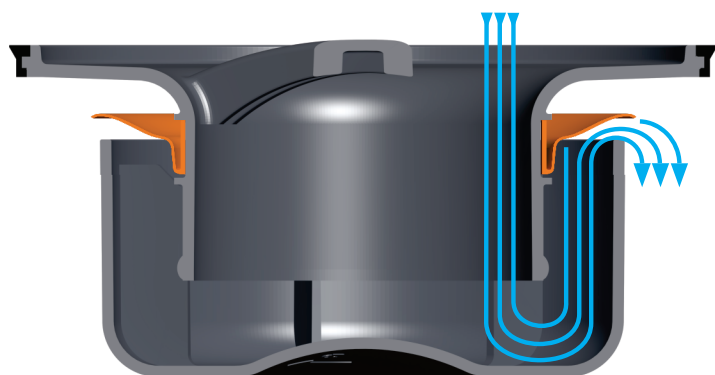
● POSTAVKA U INOX OKVIR

● POSTAVKA U PLASTIČNI ULIVNI NASTAVAK

1. Vodeni zaptivač 25mm i 50 mm
2. Silikonska membrana zaptiva i nakon isparenja vode
3. Prema standardu SRPS EN 1253 garantuje mirisnu nepropusnost od min 400 Pa
4. Isaflex multisifon premašuje vrednosti standarda za više od duplo i obezbeđuje zaptivanje i nakon isparenja vode

● VODA

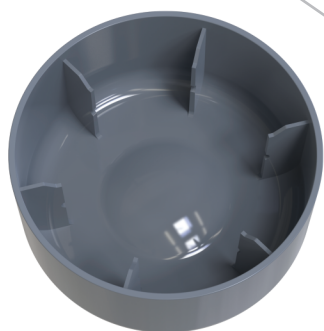
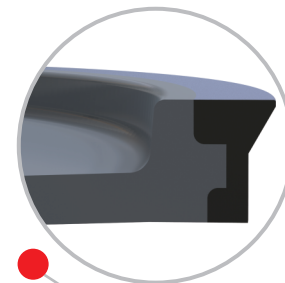
● GASOVI
STOP!



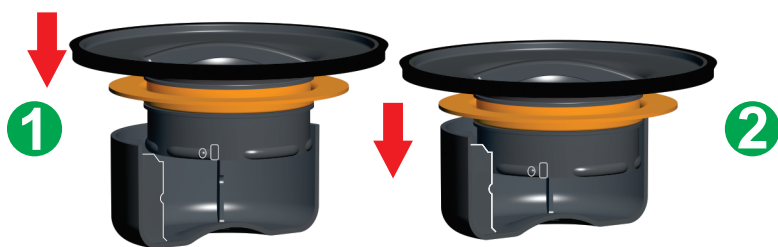
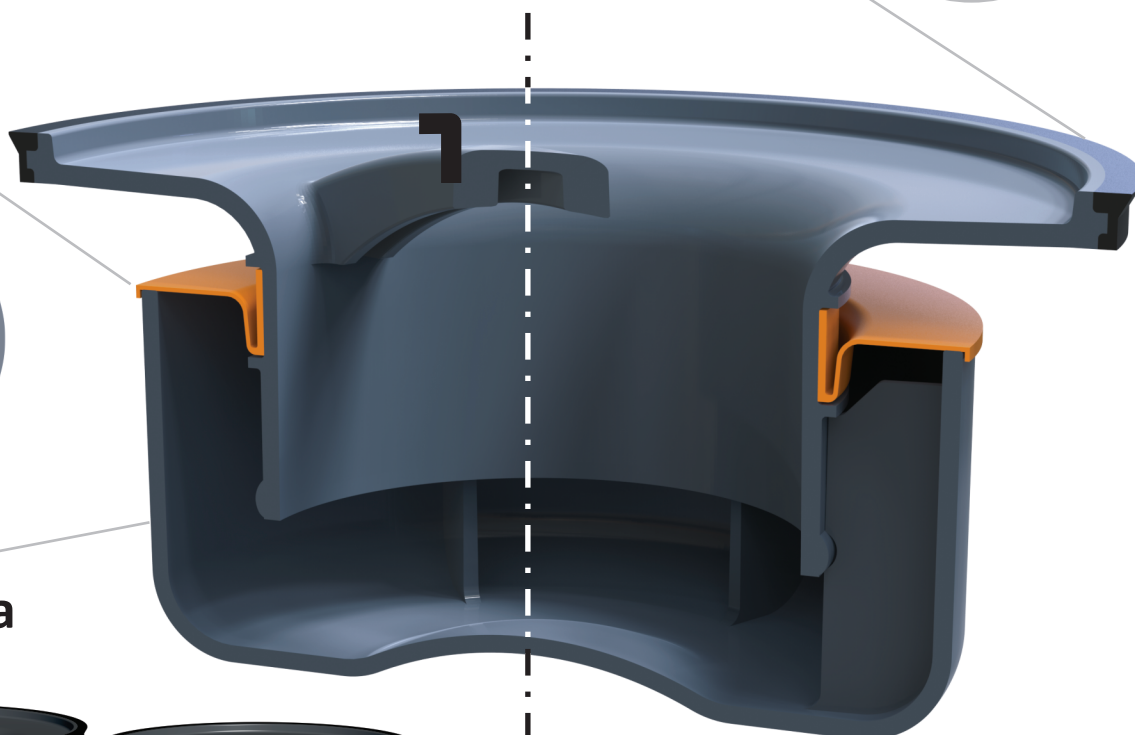
Silikonska membrana
otporna na
T -50°C do +150°C

● **MULTI SIFON**
kat.br. 120 000

Navaren TPE otporan na
T -50°C do +120°C



Kofica ●
multisifona



redosled zaključavanja kofice



Osnovne prednosti multisifona

TEST

provera
zaptivanja



1. Postavlja se kako u INOX okvir, tako i u kvadratni ulivni nastavak
2. Lako postavljanje i vađenje pomoću ručice na levku
3. Lako rastavljanje i održavanje, poseduje zaključavanje i otključavanje
4. Na levak je nabrizgan (navaren) TPE, otporan na starenje i temperature od -50°C do +120°C
5. Vrhunsko zaptivanje zahvaljujući silikonskoj membrani koja ima ulogu zaptivanja nakon isparavanja vode.

Silikonska membrana je izuzetno osetljiva na mali pritisak, ali takođe trpi i veliki pritisak zbog oslonaca na kofici, ali i zbog dizajna i oblika same membrane. Vremenski je otporna na starenje pošto je napravljena od najkvalitetnijeg silikona, a takođe i na temperature od -50°C do +150°C.

OSNOVNI SLIVNICI

NOVO

Kompletan asortiman namenjen za multisifon i klapnu

- Bez pregrada, tako da onemogućava zadržavanje otpada u slivniku
- Lako pranje i održavanje
- Izrađeni od kopolimera PP sadrži (10-30% PE), te su otporniji na lom i pucanje usled sleganja objekta i drugih nepovoljnih situacija
- Standardizovani prema svim našim nadogradnim elementima, kao i prema standardu SRPS EN 273 i 274
- Odlivi na horizontalnim slivnicima imaju nagib od 1,5%
- Na svakom protočnom slivniku, na mufu, je postavljena manžetna (zaptivka)

horizontalni slivnici



DN 50
kat. broj 140 000



DN 50/50
kat. broj 141 000



DN 75
kat. broj 142 000



DN 75/50
kat. broj 143 000

vertikalni slivnici



DN 40
kat. broj 144 000

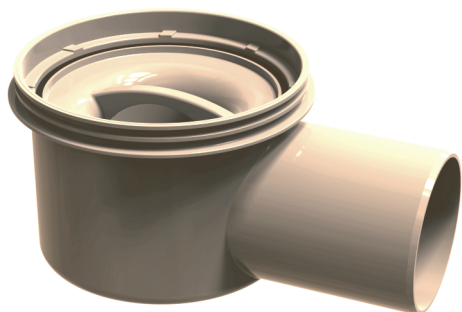


DN 50
kat. broj 145 000



DN 75
kat. broj 146 000

STANDARDNI SLIVNICI SA VODENIM ZAPTIVAČEM



horizontalni

DN 75
kat. broj 710 000

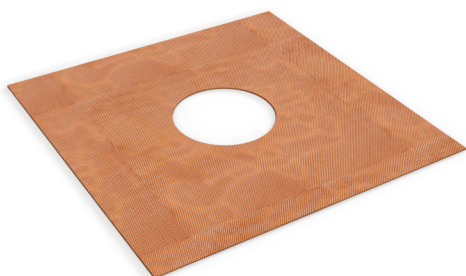
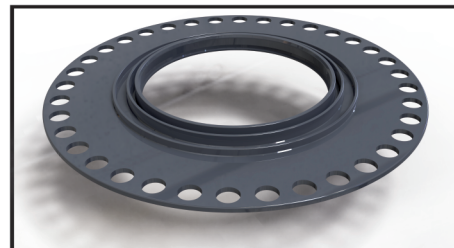
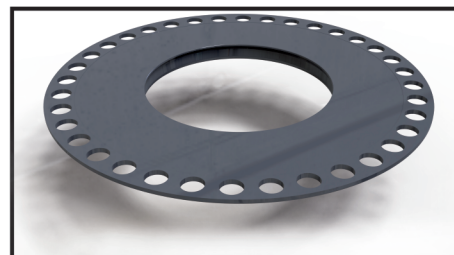
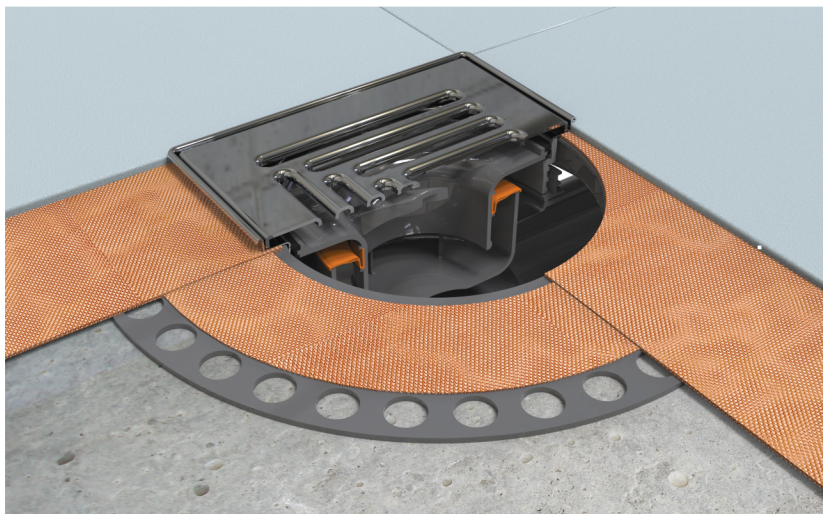


horizontalni protočni

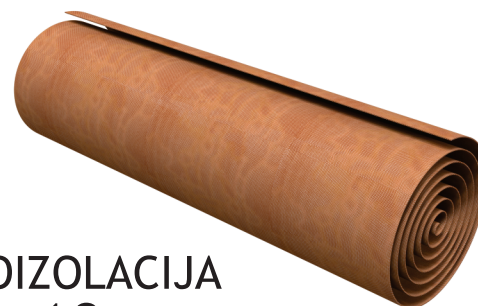
DN 75/50
kat. broj 711 000

NOVO

U IZRADI NOSAČ HIDROIZOLACIJE SA RUNO-TKANINOM za plitku hidroizolaciju, ispod same pločice



Runo-tkanina



HIDROIZOLACIJA
5 - 10 m